



Seat Altea

06/2004 -



GDW Ref. 1474



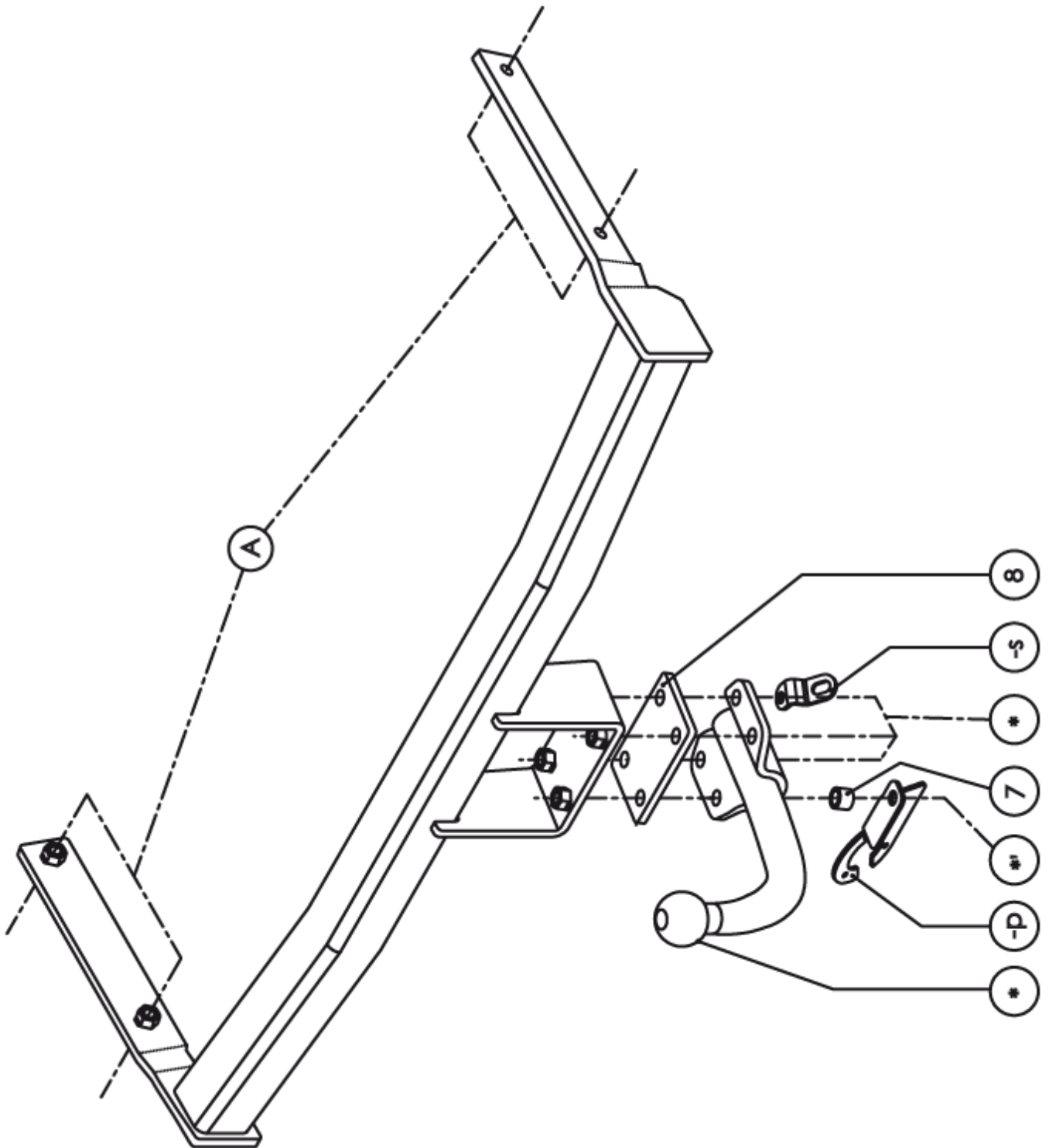
EEC APPROVAL N°: e6*94/20*0487*00

$\text{max} \downarrow \text{kg}$ \times	$\text{max} \downarrow \text{kg}$ $\times 0,00981 \leq 8,95 \text{ kN}$
$\text{max} \downarrow \text{kg}$ $+$	$\text{max} \downarrow \text{kg}$ $= 75 \text{ kg}$
$s/$	
$\text{Max. } \img alt="Icon of a trailer" style="width: 50px;"/> = 1400 \text{ kg}$	

GDW nv - Hoogmolenwegel 23 - B-8790 Waregem
TEL. 32(0)56 60 42 12(5) - FAX. 32(0)56 60 01 93
 Email: gdw@gdwtowbars.com - Website: www.gdwtowbars.com



Seat Altea
06/2004 -
Ref. 1474





Seat Altea

06/2004 -

Ref. 1474

Montagehandleiding

- 1) Bumper demonteren en metalen stootbalk definitief verwijderen.
- 2) Aan de buitenzijde van de chassisbalken zijn er voorziene boringen die zijn afgedicht met tape, verwijder deze tape. Schuif de trekhaak met de draagarmen in de vrijgekomen openingen achteraan in de chassisbalken tot de punten (A) passen met de bestaande boringen. Breng de trekhaak zoveel mogelijk naar voor in de chassisbalken, breng de bouten en rondsels in en schroef deze degelijk vast (zie aanhaalmomenten).
- 3) Maak in de onderzijde van de bumper een insnijding volgens tekening. Monteer de bumper op het voertuig.
- 4) Monteren van de kogel T43 of de behuizing van het afneembaar systeem T35 samen met de stekkerdooshouder, bouten inbrengen en degelijk vastschroeven (zie aanhaalmomenten). Bij het bevestigen van de stekkerdooshouder moet bij de kogelstang T43 het opvulbuisje (7) van 14mm worden gebruikt en bij de afneembare kogel T35 moet men het opvulbuisje (6) van 8mm gebruiken.

Demontage van de bumper

- 2x5 vijsjes in de wielkasten
- 2 vijsjes achter de lichtunits
- 8 vijsjes onderaan de bumper
- aan koffer ingang bumper lostrekken

Samenstelling

Trekhaak referentie 1474

1 kogelstang T43L035	(*-*')
3 bouten M12x45 - DIN931	(*)
1 bout M12x60 - DIN931	(*')
4 borgrondnels M12 - DIN128A	(*-*')
1 veiligheidsschakel (-s) (800.000)	(*)
1 stekkerdooshouder (-p) (908062)	(*')
4 bouten M10x35 - DIN933	(A)
4 borgrondnels M10 - DIN128A	(A)
4 rondsels 40x35x12x4mm	(A)
1 opvulbuisje T35 (6) ø19x3x8mm	(*')
1 opvulbuisje T43 (7) ø19x3x14mm	(*')
1 tussenstuk T43 (8)	(*-*')

Alle bouten en moeren : kwaliteit 8.8

N.B.

Voor de maximum toegestane massa welke uw voertuig mag trekken dient u uw dealer te raadplegen.

Verwijder eventueel de bitumenlaag op de bevestigingsplaats van de trekhaak.

Opgepast bij het boren dat men geen remleiding, elektriciteitsdraden of brandstofleidingen beschadigt.



Seat Altea

06/2004 -

Réf. 1474

Notice de montage

- 1) Démonter le pare-chocs et enlever définitivement le butoir métallique.
- 2) Sous le cadre, se trouvent des trous recouverts d'un film plastique. Enlever ce film. Pousser les bras d'arrimage de l'attelage à l'arrière du cadre par les ouvertures qui se sont libérées, en faisant correspondre les points (A) avec les trous existants. Amener l'attelage au maximum vers l'avant du cadre. Insérer les boulons et les rondelles et bloquer la visserie (cf. couples de serrage).
- 3) Faire une entaille sous le pare-chocs comme illustré sur le dessin. Remonter le pare-chocs sur le véhicule.
- 4) Monter la tige de traction T43 ou la rotule du système escamotable T35, ainsi que la plaquette de fixation de l'attelage. Insérer les boulons et bloquer la visserie (cf. couples de serrage). Pour placer la plaque de fixation, utiliser l'entretoise de 14mm (7) pour la tige de traction T43, et l'entretoise de 8mm (6) pour la rotule du modèle escamotable T35.

Démontage du pare-chocs

- 2x5 visses au niveau des logements de roues
- 2 visses à l'arrière des feux
- 8 visses sous le pare-chocs
- au niveau du coffre, détacher l'entrée du pare-chocs

Composition

Attelage référence 1474

1 rotule T43L035	(*_*')
3 boulons M12x45 - DIN931	(*)
1 boulon M12x60 - DIN931	(*')
4 rondelles de sûreté M12 - DIN128A	(*_*')
1 anneau de sécurité (-s) (800000)	(*)
1 plaquette de fixation (-p) (908062)	(*')
4 boulons M10x35 - DIN933	(A)
4 rondelles de sûreté M10 - DIN128A	(A)
4 rondelles 40x35x12x4mm	(A)
1 tube T35 (6) ø19x3x8mm	(*')
1 tube T43 (7) ø19x3x14mm	(*')
1 pièce de montage T43 (8)	(*_*')

Tous les boulons et les écrous : qualité 8.8

Remarque

Pour le poids de traction maximum autorisé de votre voiture, consulter votre concessionnaire.
Enlever la couche de bitume ou d'anti-tremblement qui recouvre éventuellement les points de fixation.



Seat Altea

06/2004 -

Ref. 1474

Fitting instructions

- 1) Disassemble the bumper and permanently remove the metal buffer beam.
- 2) On the outside of the chassis beams are drillings provided which are sealed with tape which has to be removed. Shove the tow bar with the carrying arms in the liberated openings in the back, in the chassis beams till points (A) match the existing drillings. Bring the tow bar as much as possible to the front in the chassis beams, insert the bolts and washers and screw those firmly on (see tension).
- 3) Make an incision in the underside of the bumper according to drawing. Assemble the bumper on the vehicle.
- 4) Assemble the ball T43 or the pedestal of the escamotable system T35 together with the socket holder, insert the bolts and tighten firmly (see tension). For the fixation of the socket holder use connecting piece (7) of 14mm by the ball T43, and connecting piece (6) of 8mm by the escamotable ball T35.

Disassemblage of the bumper

- 2x5 screws in the wheel casing
- 2 screws behind the lights
- 8 screws at the bottom of the bumper
- pull loose the bumper entrance on the trunk

Composition

Tow bar reference 1474

1 ball T43L035	(*_*')
3 bolts M12x45 - DIN931	(*)
1 bolt M12x60 - DIN931	(*)
4 security washers M12 - DIN128A	(*_*')
1 security shackle (-s) (800000)	(*)
1 socket plate (-p) (908062)	(*)
4 bolts M10x35 - DIN933	(A)
4 security washers M10 - DIN128A	(A)
4 washers 40x35x12x4mm	(A)
1 tube T35 (6) ø19x3x8mm	(*)
1 tube T43 (7) ø19x3x14mm	(*)
1 mounting piece T43 (8)	(*_*')

All bolts and nuts : quality 8.8

Note

Please consult your cardealer or owners manual for the maximal permissible towing mass.
Remove any bitumen coating on the fastening position for the tow bar.
When drilling, be carefull not to damage any brake lines, electrical wiring or fuel lines.



Seat Altea

06/2004 -

Ref. 1474

Anbauanleitung

- 1) Stoßstange abmontieren und Metallstoßbalken endgültig entfernen.
- 2) An Chassisbalkenaußenseite sind vorhandene Bohrungen wie mit Klebestreifen abgedicht sind, diese Klebestreifen entfernen. Anhängerkupplung mit Tragarmen in Freigekommenen Öffnungen hinten in Chassisbalken schieben bis Punkte (A) mit bestehende Bohrungen passen. Anhängerkupplung soviel wie möglich nach vorn in Chassisbalken bringen, Bolzen und Ritzel einbringen und diese gediegen festschrauben (siehe Drehmomente).
- 3) In Unterseite von Stoßstange einen Einschnitt machen zufolge Zeichnung. Stoßstange auf Fahrzeug montieren.
- 4) Kugelstange T43 oder Sockel von abnehmbar System T35 zusammen mit Steckdosebehälter montieren, Bolzen einbringen und gediegen festschrauben (siehe Drehmomente). Bei die Befestigung von Steckdosebehälter muß man Röhre (7) von 14mm bei Kugelstange T43 gebrauchen und Röhre (6) bei abnehmbare Kugelstange T35.

Abmontierung von Stoßstange

- 2x5 Schrauben in Radschutzkasten
- 2 Schrauben hinten Lichten
- 8 Schrauben unten Stoßstange
- an Koffereingang Stoßstange losziehen

Zusammenstellung

Anhängerkupplung Referenz 1474

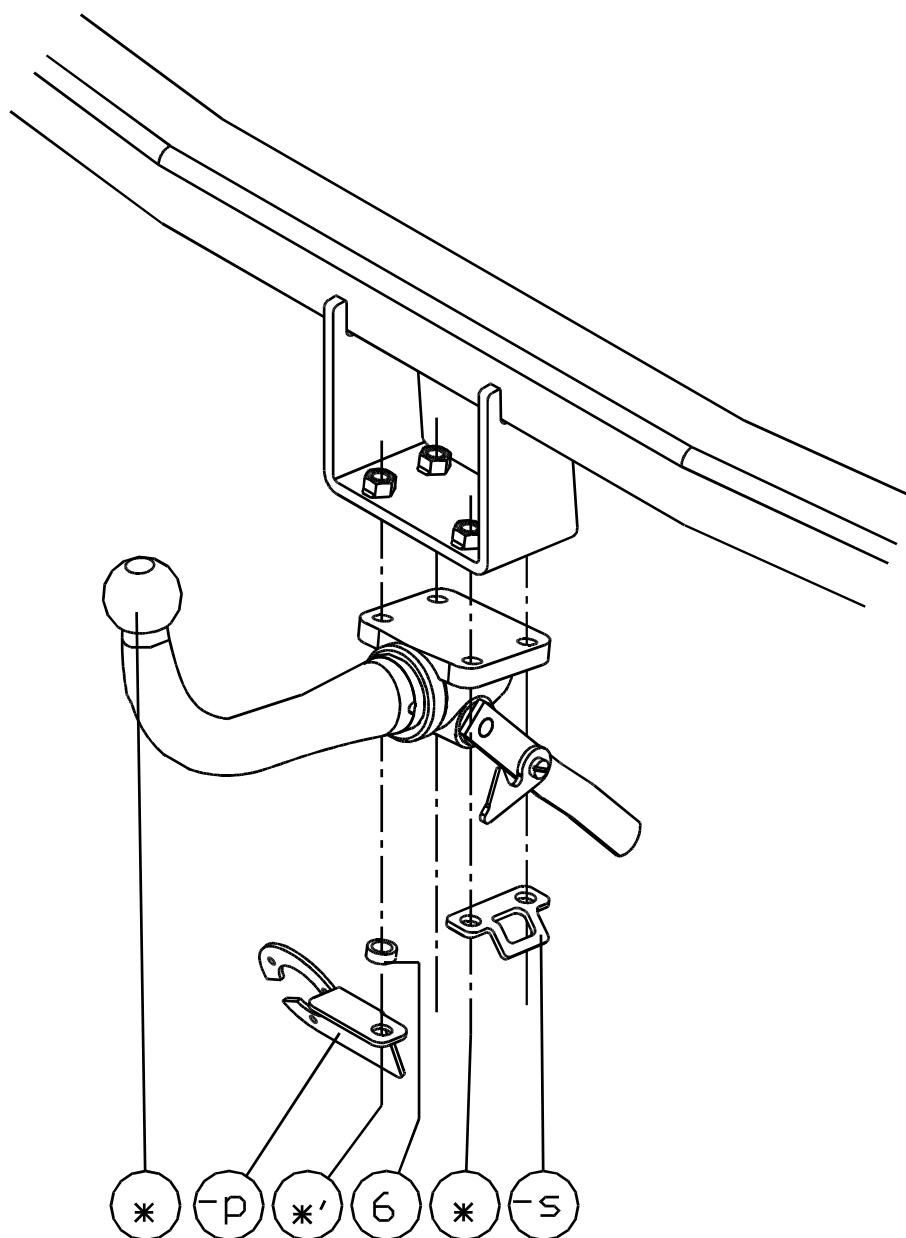
1 Kugelstange T43L035	(*_*')
3 Bolzen M12x45 - DIN931	(*)
1 Bolzen M12x60 - DIN931	(*)
4 Sicherheitsritzeln M12 - DIN128A	(*_*')
1 Sicherheitskettenglied (-s) (800000)	(*)
1 Steckdosebehälter (-p) (908062)	(*)
4 Bolzen M10x35 - DIN933	(A)
4 Sicherheitsritzeln M10 - DIN128A	(A)
4 Ritzel 40x35x12x4mm	(A)
1 Röhren T35 (6) ø19x3x8mm	(*)
1 Röhren T43 (7) ø19x3x14mm	(*)
1 Montierstück T43 (8)	(*_*')

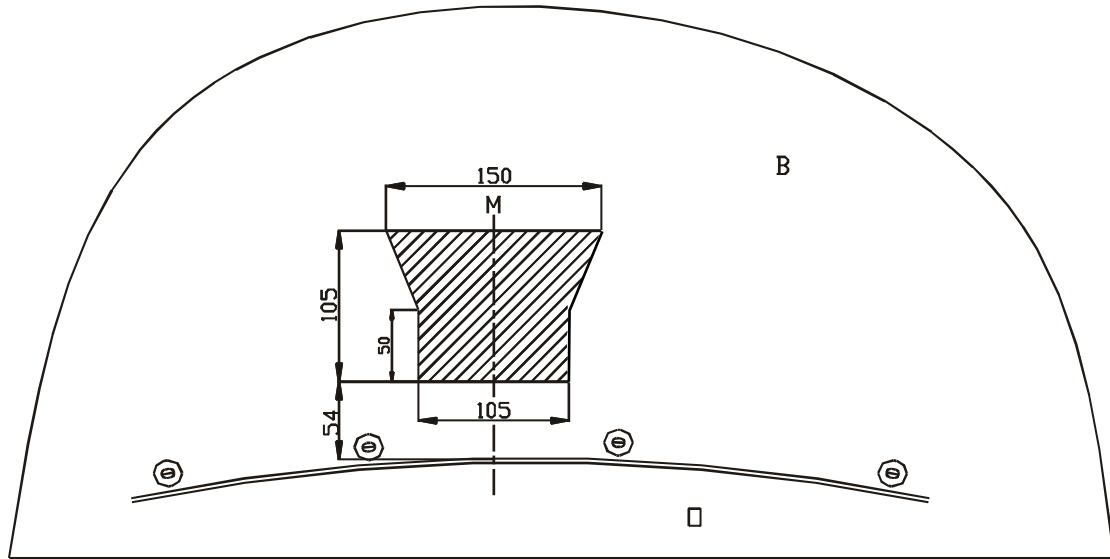
Alle Bolzen und Muttern : Qualität 8.8

Hinweise

Die maximale Anhängelast Ihres Fahrzeuges können Sie im Fahrzeugschein oder im Benutzerhandbuch nachlesen.
Im Bereich der Anlageflächen muß Unterbodenschutz und Antiröhmaterial entfernt werden.
Vor dem Bohren prüfen, daß keine, dort eventuell Leitungen beschädigt werden können.

Bevestiging syteem T35 met stekkerdooshouder (908062) en buisje T35
Fixation système T35 avec porteur bloc multiprise (908062) et tube T35
Fixation system T35 with socket holder (908062) and tube T35
Befestigung System T35 mit Steckdosebehälter (908062) und Röhr T35





Uitsnijding bumper : het gearceerde gebied moet weggesneden worden

“B” = de bumper

“O” = de onderrand van de bumper

“M” = het midden van de bumper

Découpe pare-chocs : la zone hachurée doit être découpée

“B” = le pare-chocs

“O” = le bord inférieur du pare-chocs

“M” = le milieu du pare-chocs

Excision bumper : the hatched area has to be cut away

“B” = the bumper

“O” = the lower rim of the bumper

“M” = the middle of the bumper

Ausschnitzung Stoßstange : das schraffierte Gebiet muß weggeschnitten werden

“B” = Stoßstange

“O” = Unterrand Stoßstange

“M” = der Mitter von Stoßstange

Bouten - Boulons - Bolts - Bolzen
Kwaliteit 8.8

DIN 912 - DIN 931 - DIN 933 - DIN 7991

M6 ≡ 10,8Nm of 1,1kgm
M12 ≡ 88,3Nm of 9,0kgm

M8 ≡ 25,5Nm of 2,60kgm
M14 ≡ 137Nm of 14,0kgm

M10 ≡ 52,0Nm of 5,30kgm
M16 ≡ 211,0Nm of 21,5kgm

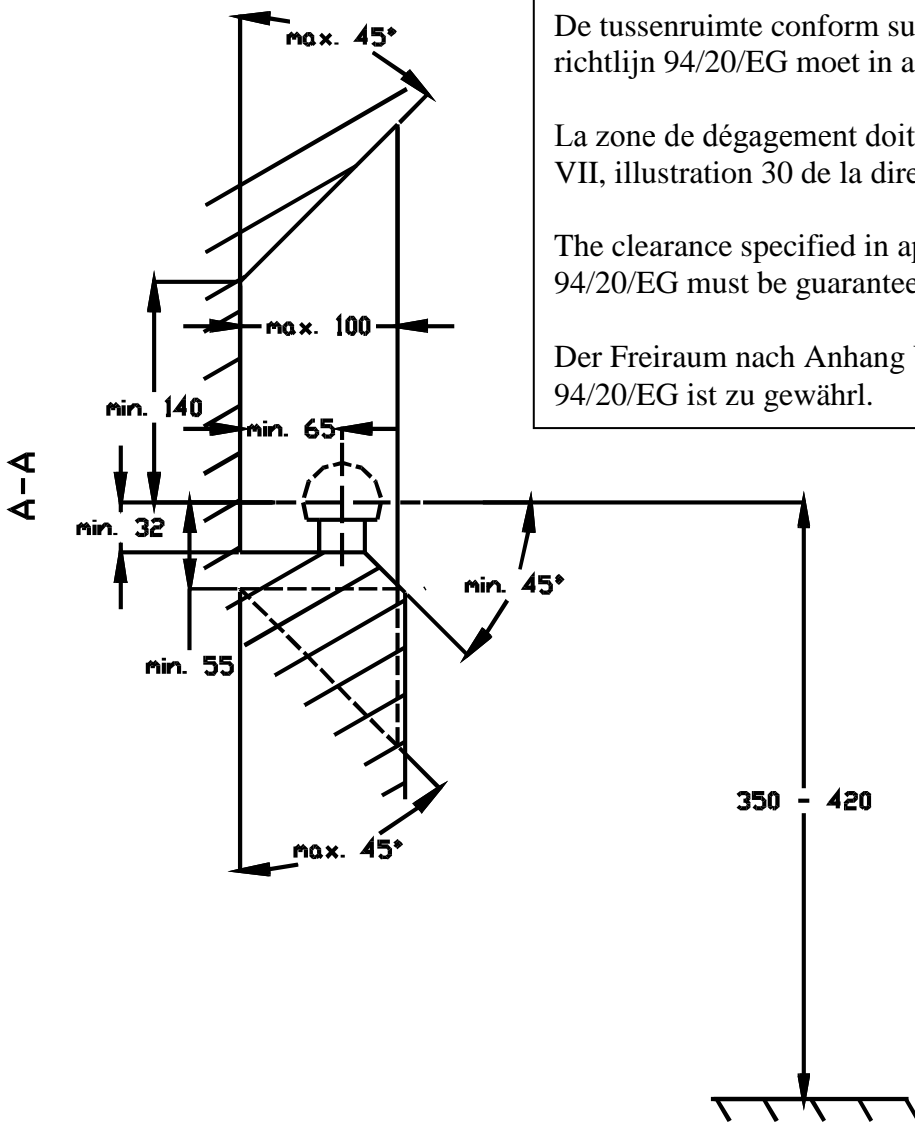
Bouten - Boulons - Bolts - Bolzen
Kwaliteit 10.9

DIN 912 - DIN 931 - DIN 933 - DIN 7991

M6 ≡ 13,7Nm of 1,4kgm
M12 ≡ 122,6Nm of 12,5kgm

M8 ≡ 35,3Nm of 3,6kgm
M14 ≡ 194Nm of 19,8kgm

M10 ≡ 70,6Nm of 7,20kgm
M16 ≡ 299,2Nm of 30,5kgm

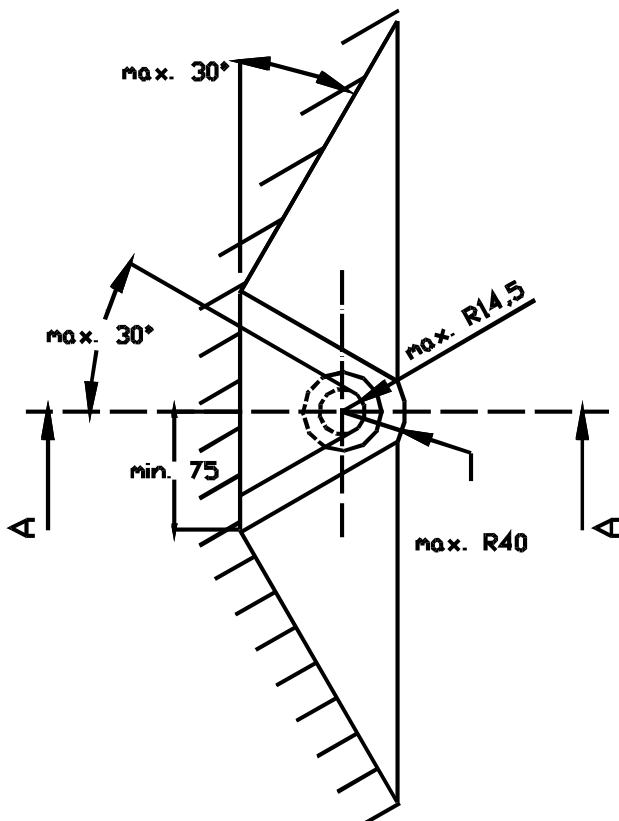


De tussenruimte conform supplement VII, afbeelding 30 van de richtlijn 94/20/EG moet in acht worden genomen.

La zone de dégagement doit être garantie conformément à l'annexe VII, illustration 30 de la directive 94/20/CE.

The clearance specified in appendix VII, diagram 30 of guideline 94/20/EG must be guaranteed.

Der Freiraum nach Anhang VII, Abbildung 30 der Richtlinie 94/20/EG ist zu gewährleisten.



Bij toelaatbaar totaal gewicht van het voertuig

Pour poids total en charge autorisé du véhicule

At laden weight of the vehicle

Bei zulässigem Gesamtgewicht des Fahrzeuges